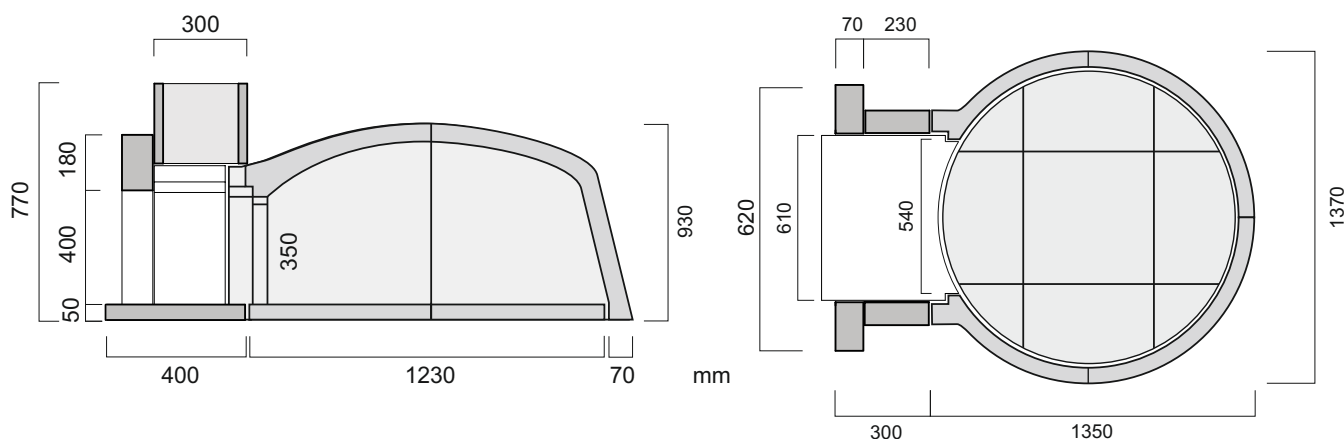


DON RAFFAELE

Mod.120 - Forno a Legna professionale



6/8
PIZZE



DON RAFFAELE

Componenti: 9 piastre del piano in cotto refrattario anti-usura, 4 elementi di volta, 1 davanzale, 1 sportello metallico con termometro, 2 spallette laterali, arco in finto mattone, cappa standard.

Dimensioni esterne del forno (mm)	Lunghezza 1700 x Larghezza 1370 x Altezza 620
Canna fumaria (diametro consigliato, mm)	250
Capacità (n. di pizze)	6/8
Peso totale (kg)	620