



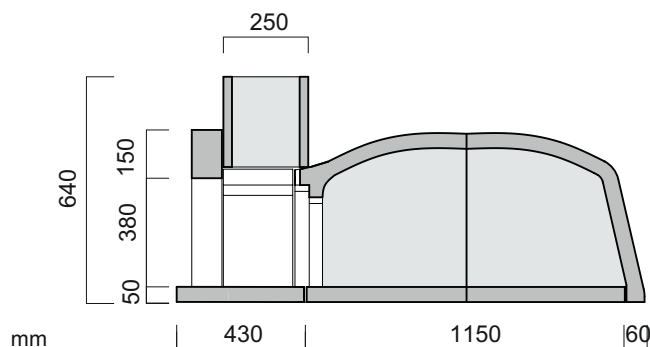
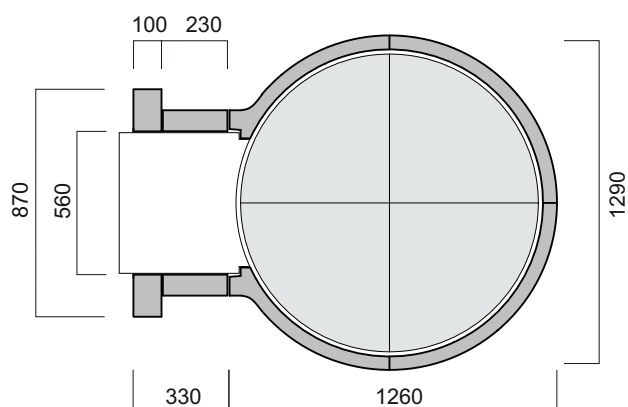
Forno con Arco KIT



Elementi di Assemblaggio del Forno con Arco KIT



Forno senza Arco KIT



ISCHIA 110 + ARCO KIT

Componenti: 4 piastre di base, 4 elementi di volta, 1 davanzale, 1 sportello metallico con termometro, 2 spallette laterali, arco in finto mattone, cappa fumi standard.

Dimensioni esterne del forno (mm)	Lunghezza 1640 x Larghezza 1290 x Altezza 640
Canna fumaria (diametro consigliato, mm)	250
Capacità (n. di pizze)	5/6
Peso forno con Arco KIT - Peso solo Forno (Kg)	410 - 310